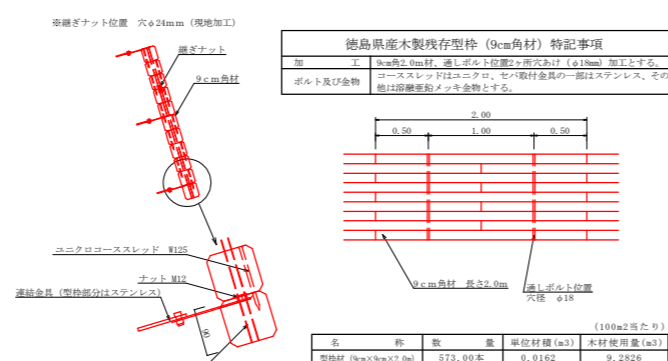
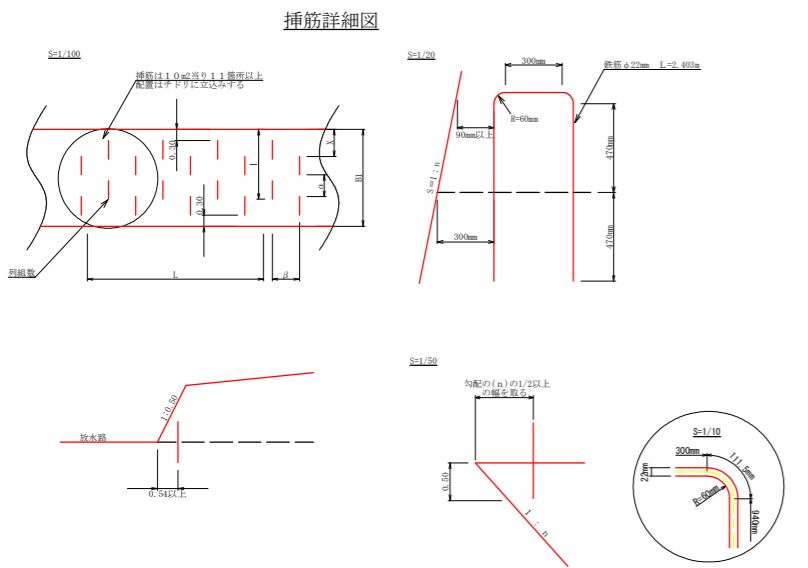
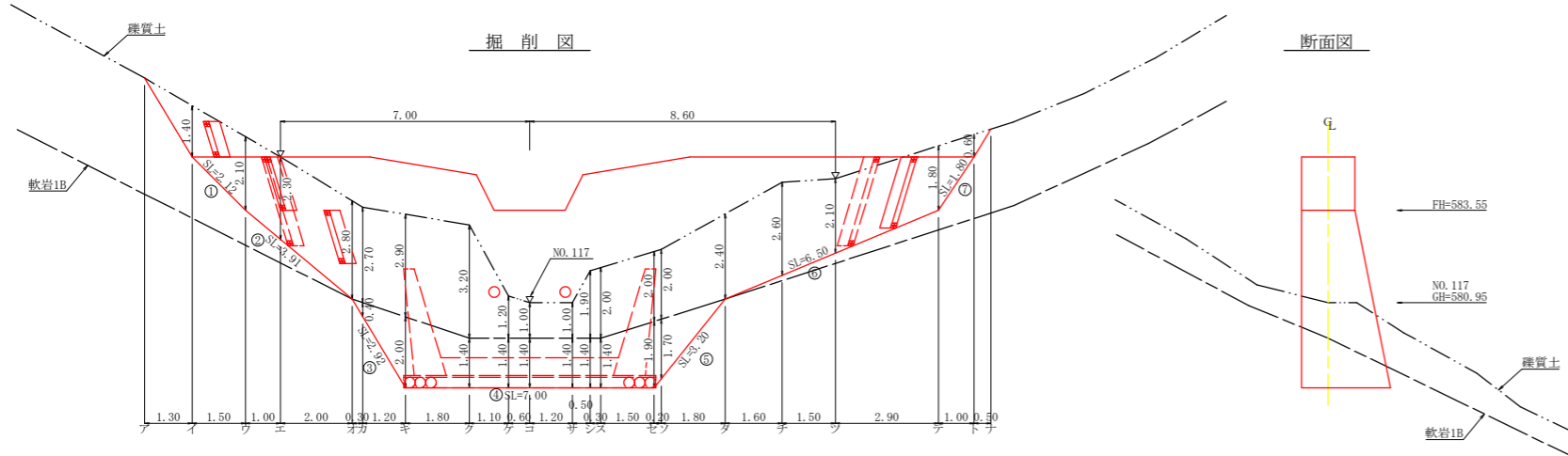
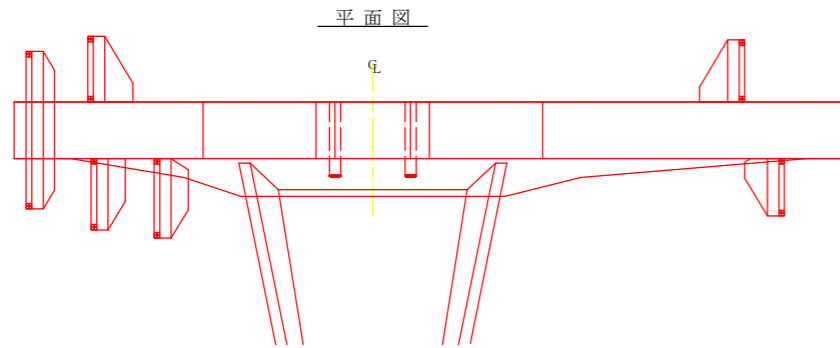
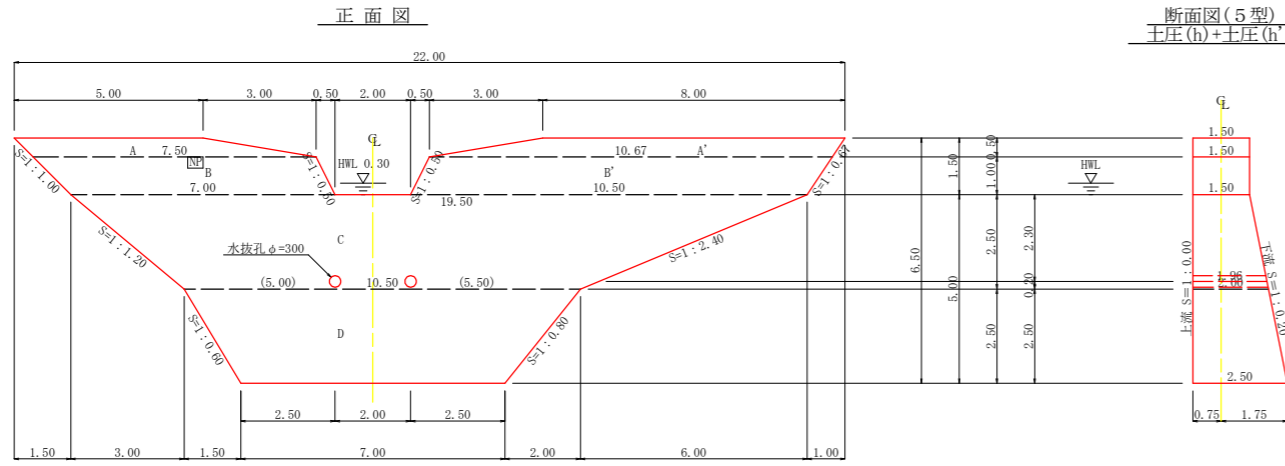


測点	N0	100	101	102	103	104	105	106	107	108	109	110	111	112	113	114	115	116	117	118	119	120	121	122	123	124	125
水平距離	m	0.00	14.30	29.10	43.10	52.80	64.20	78.30	92.90	101.50	120.20	131.80	146.50	147.70	155.00	162.20	165.40	171.00	177.80	184.50	195.80	206.30	217.60	227.20	232.50	241.20	246.00
追加水平距離	m	0.00	14.30	29.10	43.10	52.80	64.20	78.30	92.90	101.50	120.20	131.80	146.50	147.70	155.00	162.20	165.40	171.00	177.80	184.50	195.80	206.30	217.60	227.20	232.50	241.20	246.00
垂直距離	m	0.00	3.55	3.14	2.72	2.96	3.17	3.91	5.44	3.02	4.93	4.82	6.37	3.26	4.68	0.24	-0.42	1.49	3.63	3.08	3.44	5.57	6.94	4.67	3.17	5.12	2.77
追加垂直距離	m	0.00	3.55	3.14	2.72	2.96	3.17	3.91	5.44	3.02	4.93	4.82	6.37	3.26	4.68	0.24	-0.42	1.49	3.63	3.08	3.44	5.57	6.94	4.67	3.17	5.12	2.77
溪床勾配	%		21.83		28.52		39.03												45.70				57.10				
構造物高	m																		5.00								
床堀深	m																										
計画高	m																										

工事名	R6 徳林 緊急予防 神山町名ヶ平 溪間工事 (担い手確保型)		
路線名等	名ヶ平地区		
工事箇所	徳島県 名西部 神山町 名ヶ平		
図面名	溪床縦断面		
縮尺	1 / 500	図面番号	2 / 4
会社名			
事業者名	徳島県東部農林水産局<徳島>		



型枠・体積計算書 (Formwork and Volume Calculation Sheet)

堤体名: 谷止工 (Dam Name: Valley Stop Work)

型枠計算 (Formwork Calculation)			体積計算 (Volume Calculation)		
区分	計算式	面積	区分	計算式	体積
A+A'	(5.00+7.50)/2x0.50+(8.00+10.67)/2x0.50	7.79	A+A'	7.79x1.50	11.69
B+B'	(7.50+7.00)/2x1.00+(10.67+10.50)/2x1.00	17.84	B+B'	17.84x1.50	26.76
C	(19.50+10.50)/2x2.50	37.50	C	2.50/6x((2x19.50+10.50)x1.50+(19.50+2x10.50)x2.00)	64.69
D	(10.50+7.00)/2x2.50	21.88	D	2.50/6x((2x10.50+7.00)x2.00+(10.50+2x7.00)x2.50)	48.85
小計		85.01	小計		151.99
上流側(袖部)	7.79+17.84	25.63			
上流側(本体)	(37.50+21.88)x1.000	59.38			
下流側	(7.79+17.84)+(37.50+21.88)x1.020	86.20			
小計		171.21			
治山ダム型枠	25.63+86.20	111.83			
木製残存型枠		59.38			
放水路	1.00x1.50x1.118x2	3.35			
合計		174.56	水抜孔	1.96x0.156x0.156x3.14x2=0.30	-0.30
治山足場	85.01/1.80	47.23	合計		151.69
区分		計算式			数量
水抜孔	φ=300mm	l=1.96 x 2箇所			3.92 m
水平継目	鉄筋φ22mm	113.24/59.38=1.91 59.38/1.0=59.38 1.91x59.38x0.8=90.73 90.73x11/10.00=100 100x2.403x3.04 (730.512kg)			100.00 本
ネームプレート					1 枚

掘削計算書 (Excavation Calculation Sheet)

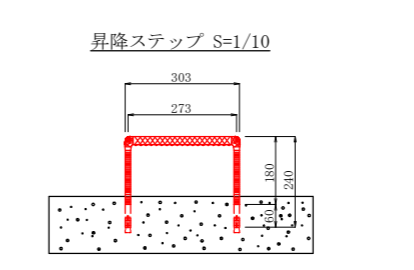
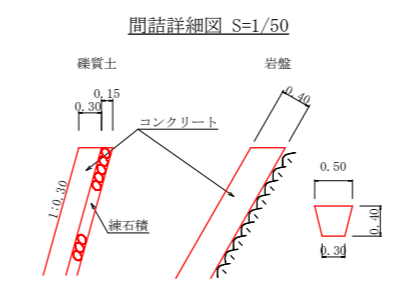
堤体名: 谷止工 (Dam Name: Valley Stop Work)

土砂掘削 雑質土 (Soil Excavation - Mixed Soil)								岩盤掘削 軟岩IB (Rock Excavation - Soft Rock IB)									
区分	下幅	上幅	平均	高さ	面積	平均	延長	体積	区分	下幅	上幅	平均	高さ	面積	平均	延長	体積
ア									ア								
イ	2.10	3.50	2.80	1.40	3.92	1.96	1.30	2.55	イ								
ウ	2.10	4.20	3.15	2.10	6.62	5.27	1.50	7.91	ウ								
エ	2.27	4.57	3.42	2.30	7.87	7.25	1.00	7.25	エ								
オ	2.60	5.40	4.00	2.80	11.20	9.54	2.00	19.08	オ								
カ	2.70	5.40	4.05	2.70	10.94	11.07	0.30	3.32	カ	2.70	2.70	2.70	0.40	1.08	0.54	0.30	0.16
キ	3.10	6.00	4.55	2.90	13.20	12.07	1.20	14.48	キ	3.10	3.10	3.10	2.00	6.20	3.64	1.20	4.37
ク	3.10	6.30	4.70	3.20	15.04	14.12	1.80	25.42	ク	3.10	3.10	3.10	1.40	4.34	5.27	1.80	9.49
ケ	3.10	4.30	3.70	1.20	4.44	9.74	1.10	10.71	ケ	3.10	3.10	3.10	1.40	4.34	4.34	1.10	4.77
コ	3.10	4.10	3.60	1.00	3.60	4.02	0.60	2.41	コ	3.10	3.10	3.10	1.40	4.34	4.34	0.60	2.60
サ	3.10	4.10	3.60	1.00	3.60	3.60	1.20	4.32	サ	3.10	3.10	3.10	1.40	4.34	4.34	1.20	5.21
シ	3.10	5.00	4.05	1.90	7.70	5.65	0.50	2.83	シ	3.10	3.10	3.10	1.40	4.34	4.34	0.50	2.17
ス	3.10	5.10	4.10	2.00	8.20	7.95	0.30	2.39	ス	3.10	3.10	3.10	1.40	4.34	4.34	0.30	1.30
セ	3.10	5.10	4.10	2.00	8.20	8.20	1.50	12.30	セ	3.10	3.10	3.10	1.90	5.89	5.12	1.50	7.68
ソ	3.05	5.05	4.05	2.00	8.10	8.15	0.20	1.63	ソ	3.05	3.05	3.05	1.70	5.19	5.54	0.20	1.11
タ	2.60	5.00	3.80	2.40	9.12	8.61	1.80	15.50	タ								
チ	2.47	5.07	3.77	2.60	9.80	9.46	1.60	15.14	チ								
ツ	2.34	4.44	3.39	2.10	7.12	8.46	1.50	12.69	ツ								
テ	2.10	3.90	3.00	1.80	5.40	6.26	2.90	18.15	テ								
ト	2.10	2.70	2.40	0.60	1.44	3.42	1.00	3.42	ト								
ナ							0.72	0.36	ナ								
合計								181.86	合計								43.54

掘削面整形計算書 (Excavation Face Shaping Calculation Sheet)

堤体名: 谷止工 (Dam Name: Valley Stop Work)

No	計算基礎	雑質土	軟岩IB
1	1.50x2.12	3.18	
2	(1.50+2.00)x3.91/2	6.84	
3	(2.00+2.50)x2.92/2		6.57
4	2.50x7.00		17.50
5	(2.50+2.00)x3.20/2		7.20
6	(2.00+1.50)x6.50/2	11.38	
7	1.50x1.80	2.70	
合計		24.10	31.27



総括表 (Summary Table)

堤体名: 谷止工 (Dam Name: Valley Stop Work)

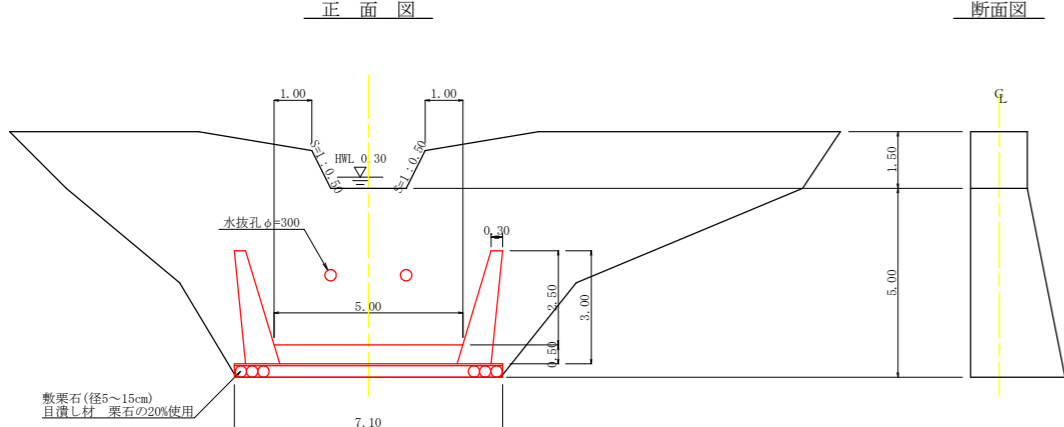
種別	機種・規格	数量	備考	単位
コンクリート	本 堤	151.69		m ³
コンクリート	間 詰	4.70		m ³
型 枠	治山ダム型枠	111.83		m ²
型 枠	放水路	3.35		m ²
型 枠	木製残存型枠	59.38		m ²
型 枠	間 詰	16.35	雑石積 16.35m ²	m ²
土砂掘削	雑質土	181.86		m ³
岩盤掘削	軟岩IB	43.54		m ³
土砂掘削面整形	雑質土	24.10		m ²
岩盤掘削面整形	軟岩IB	31.27		m ²
水 抜	φ=300mm	3.92		m
足 場	本 堤	47.23		m
水平継目	鉄筋φ22mm	100.00	(730.512kg)	本
昇降ステップ		6		本
ネームプレート		1		枚

作業土工 谷止工・流路工(コンクリート)数量総括表 (Quantity Summary Table for Earthwork and Flow Path Work (Concrete))

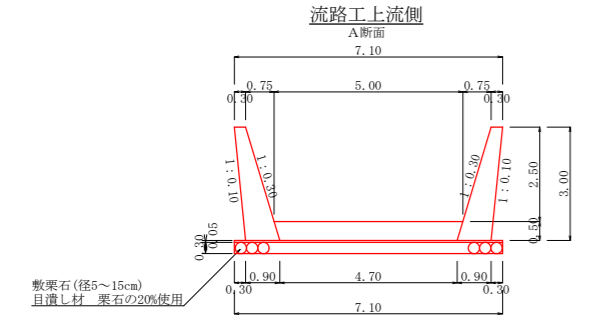
区 分	掘削 (雑質土)	掘削 (軟岩IB)	土砂掘削面整形	岩盤掘削面整形	埋戻し	埋戻し整形
谷止工	181.86	43.54	24.10	31.27		
流路工	92.73	23.84			31.99	43.50
合計	274.59 m ³	67.38 m ³	24.10 m ²	31.27 m ²	31.99 m ³	43.50 m ²

工事名	R6徳林 緊急予防 神山町名ヶ平 溪間工事 (担い手確保型)		
路線名等	名ヶ平地区		
工事箇所	徳島県 名西部 神山町 名ヶ平		
図面名	谷止工構造図		
縮尺	1/100	図面番号	3 / 4
会社名			
事業者名	徳島県東部農林水産局<徳島>		

流路工 構造図



断面図



流路工A断面

A断面1.0m当り
コンクリート
1/2(0.30+0.90)×3.00×2.0=3.60
1/2(5.00+4.70)×0.50=2.43
計 6.03m³

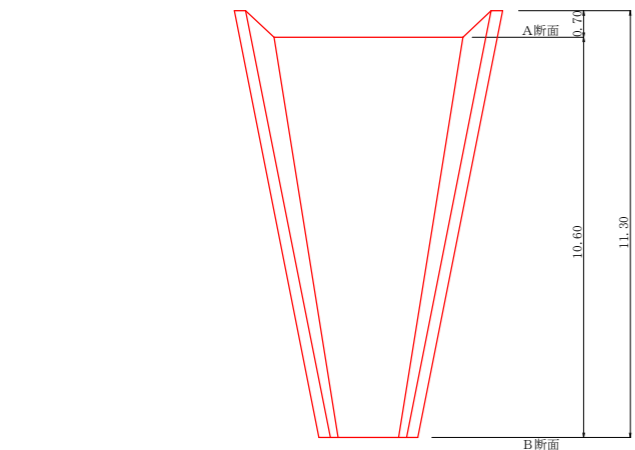
型枠
3.00×2.049×2.0=12.27
計 12.29m²

敷栗石
7.10×0.30=2.13m³

目潰し砂利
2.13×0.20=0.43m³

敷き均しコンクリート
7.10×0.05=0.36m³

目地材
1/2(0.30+0.90)×3.00×2.0=3.60
1/2(5.00+4.70)×0.50=2.43
(3.60+2.43)×1.020=6.15
計 6.15m²



流路工B断面

B断面1.0m当り
コンクリート
1/2(0.30+0.52)×1.10×2.0=0.90
1/2(11.60+1.30)×0.50=0.73
計 1.63m³

型枠
1.10×2.049×2.0=4.51
計 4.51m²

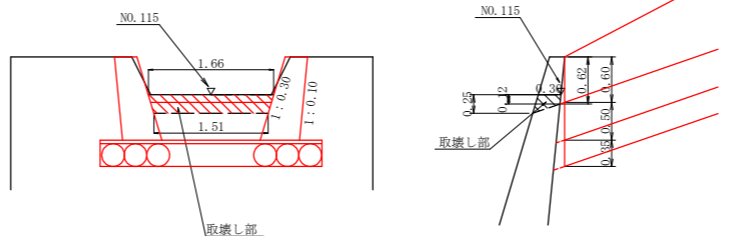
敷栗石
2.94×0.30=0.88m³

目潰し砂利
0.88×0.20=0.18m³

敷き均しコンクリート
2.94×0.05=0.15m³

目地材
1/2(0.30+0.52)×1.10×2.0=0.90
1/2(11.60+1.30)×0.50=0.73
計 1.63m²

呑口部詳細図
S=1/50



既設呑口工取り壊し
取り壊し(コンクリート)
(0.25+0.12)/2×0.30×1.59=0.09m³
コンクリート敷処理
0.09×2.35=0.21t

流路工数量計算書

コンクリート
1/2(6.03+1.63)×10.60 = 40.60
(1/6×0.70×3.00(0.3+0.9))×2.0 = 1.05
0.50/6×((2×5.00+4.70)×0.18+(5.00+2×4.70)×0.07) = 0.30
計 41.95m³

型枠
1/2(12.29+4.51)×10.60 = 89.04
1/2×0.70×3.00×2.049×2.0 = 4.30
計 93.34m²

敷栗石
1/2(2.13+0.88)×10.60 = 15.95
計 15.95m³

目潰し砂利
1/2(0.43+0.18)×10.60 = 3.23
計 3.23m³

均しコンクリート
1/2(0.36+0.15)×10.60 = 2.70
計 2.70m³

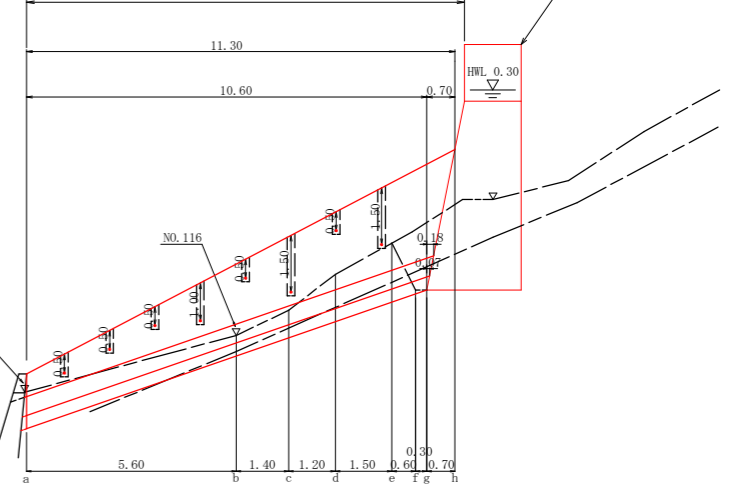
足場工
(1/2(6.30+5.60)×2.50×4)/1.80 = 33.06
計 33.06m

目地材
6.15+1.63 = 7.78
計 7.78m²

総括表

渠体名：流路工				
種別	規格	数量	備考	単位
コンクリート		41.95		m ³
型枠		93.34		m ²
敷栗石	5~15cm	15.95		m ³
目潰し砂利	RC-40	3.23		m ³
敷き均しコンクリート		2.70		m ³
足場		33.06		m
目地材	t=10mm	7.78		m ²
水抜管	φ50mm	7.40		m
吸出防止材	t=10mm	1.46		m ²
土砂掘削	雑質土	92.73		m ³
岩盤掘削	軟岩IB	23.84		m ³
埋戻し		31.99		m ³
埋戻し整形		43.50		m ²
取り壊し	コンクリート	0.09		m ³
コンクリート敷処理		0.21		t

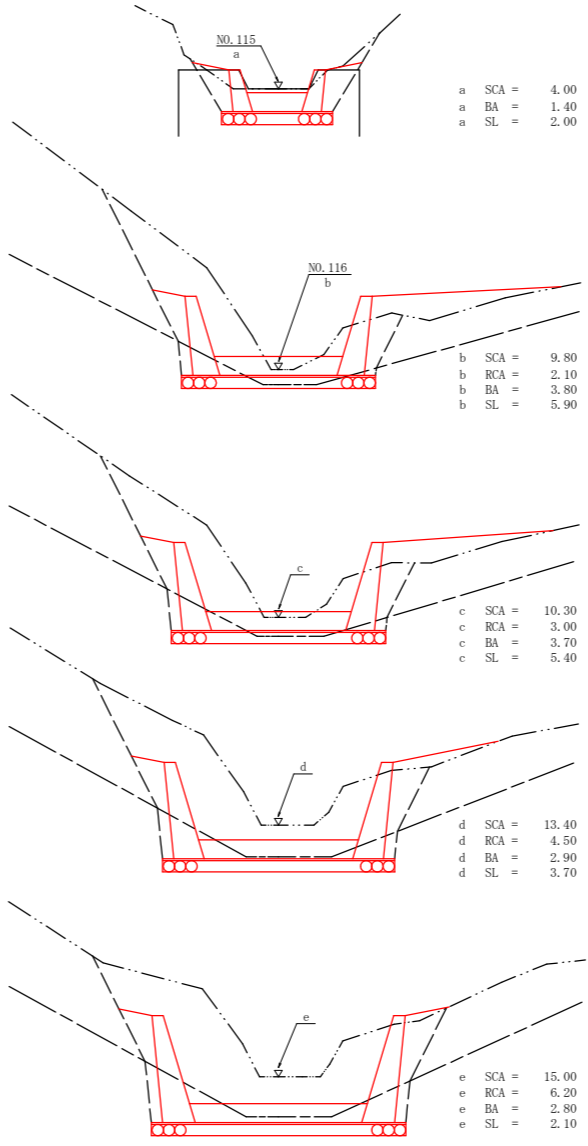
流路工



水抜管 φ50mm
(0.40×5+0.50×1+0.60×2)×2.0 = 7.40
計 7.40m

吸出防止材
(0.60×5+1.10×1+1.60×2)×2.0×0.20 = 1.46
計 1.46m²

流路工 掘削図



a SCA = 4.00
a BA = 1.40
a SL = 2.00

b SCA = 9.80
b RCA = 2.10
b BA = 3.80
b SL = 5.90

c SCA = 10.30
c RCA = 3.00
c BA = 3.70
c SL = 5.40

d SCA = 13.40
d RCA = 4.50
d BA = 2.90
d SL = 3.70

e SCA = 15.00
e RCA = 6.20
e BA = 2.80
e SL = 2.10

流路工(コンクリート)掘削計算書

流路/水路No.	区分	距離	硬質土			軟岩IB		
			断面積	平均断面積	体積	断面積	平均断面積	体積
流路工	a		4.00					
流路工	b	5.60	9.80	6.90	38.64	2.10	1.05	5.88
流路工	c	1.40	10.30	10.05	14.07	3.00	2.55	3.57
流路工	d	1.20	13.40	11.85	14.22	4.50	3.75	4.50
流路工	e	1.50	15.00	14.20	21.30	6.20	5.35	8.03
流路工	f	0.60			4.50		3.10	1.86
合計					92.73m ³			23.84m ³

流路工(コンクリート)埋戻し計算書

流路/水路No.	区分	距離	埋戻し			埋戻し整形		
			断面積	平均断面積	体積	斜長	平均斜長	面積
流路工	a		1.40			2.00		
流路工	b	5.60	3.80	2.60	14.56	5.90	3.95	22.12
流路工	c	1.40	3.70	3.75	5.25	5.40	5.65	7.91
流路工	d	1.20	2.90	3.30	3.96	3.70	4.55	5.46
流路工	e	1.50	2.80	2.85	4.28	2.10	2.90	4.35
流路工	f	0.60	3.10	2.95	1.77	2.20	2.15	1.29
流路工	g	0.30	3.40	3.25	0.98	2.40	2.30	0.69
流路工	h	0.70		1.70	1.19	2.40	2.40	1.68
合計					31.99m ³			43.50m ²

工事名	R6徳林 緊急予防 神山町名ヶ平 溪間工事 (担い手確保型)		
路線名等	名ヶ平地区		
工事箇所	徳島県 名西部 神山町 名ヶ平		
図面名	流路工構造図	図面番号	4 / 4
縮尺	1/100	図面番号	4 / 4
会社名			
事業者名	徳島県東部農林水産局<徳島>		